



**COMPONENTES DE PROCESSO**

Válvula de Assento



## COMPONENTES DE PROCESSO

R. Luis Pacheco, nº 193/195 - Luz 01107-010 São Paulo/SP  
Tel.: +55 (11) 3227-6367  
E-mail: zdl@zdlcp.com.br

### A Empresa

Fundada em 2004, contando com profissionais com **mais de 15 anos** de experiência em sistemas para transferência e controle de fluidos nas indústrias **farmacêutica, alimentícia e cosmética.**

A ZDL orgulha-se em ser a empresa **nº 1** em fabricação nacional de **Válvulas de Diafragma e Amostragem padrão Farmacêutico.**

### Missão

Fornecer soluções em válvulas e tubulações industriais para produtos de alta pureza, sensíveis a contaminação ou agressivos.

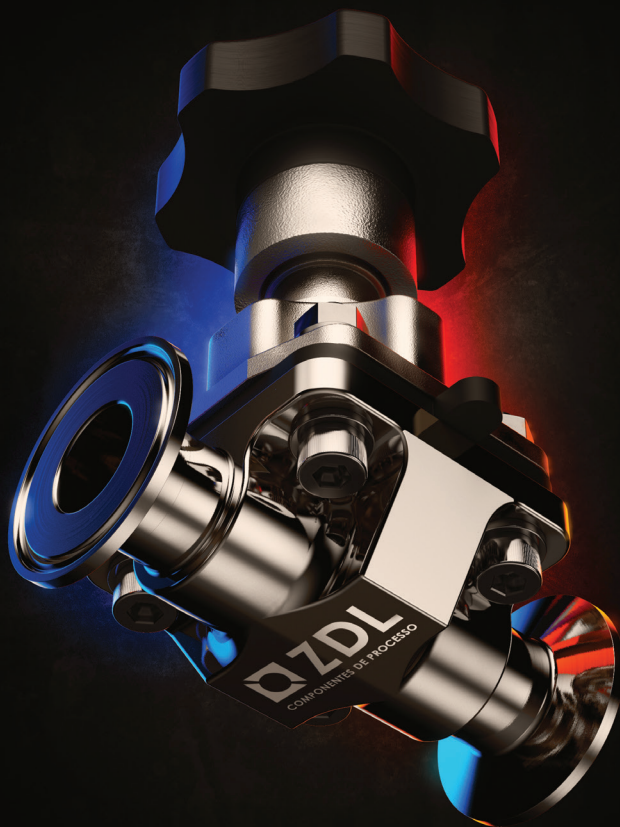
Aplicando o material mais adequado para cada situação de forma a aperfeiçoar os processos e proteger os produtos de nossos clientes.

Desenvolver tecnologia e soluções inovadoras, respeitando o meio ambiente.

### Visão

Ser a maior empresa especialista no controle e transferência de fluidos sensíveis ou agressivos, tornando-nos a primeira opção para nossos clientes adquirirem válvulas e tubulações para tais aplicações.

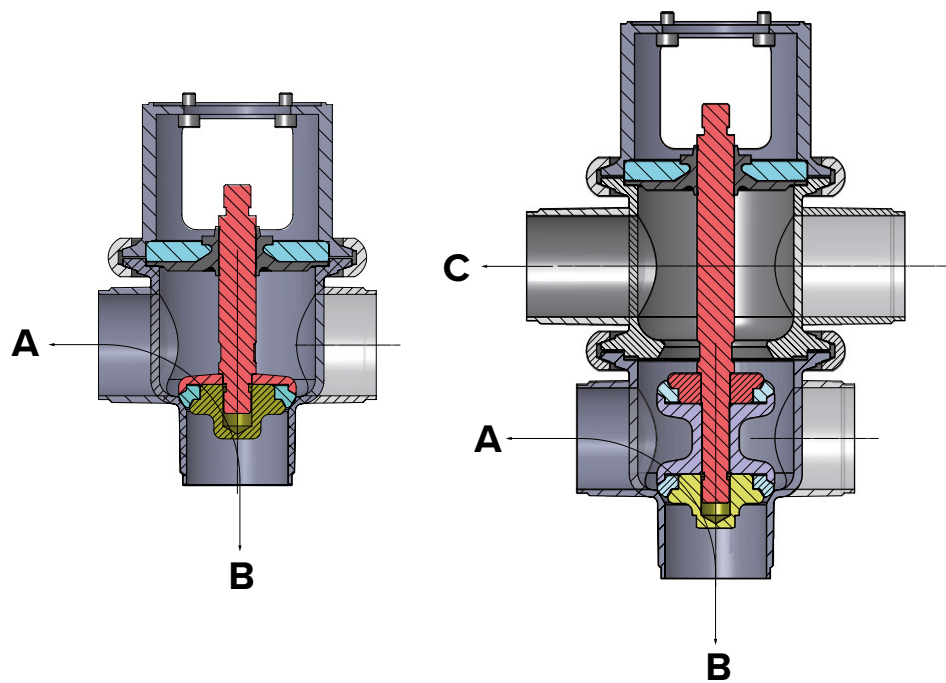
### Nossos parceiros



# Características técnicas e de utilização

Ensaio realizado no CEMATH com água a 20°C

## Corpos



Tipo L ou T

Tipo L/L ou T/T

## Pressão Máx. no assento

Em bar

Ø	Tipo L		Tipo L/L	
	Pistão padrão BA sem qualquer pressão no atuador	Pistão padrão BA sem qualquer pressão no atuador	Pistão padrão BA sem qualquer pressão no atuador	Pistão padrão BA pressurizado em 7 bar no atuador
38	10	10	8	5
51	8	8	8	4
63	7	8	6	3
76	6	6	2	1,5
104	3	2		

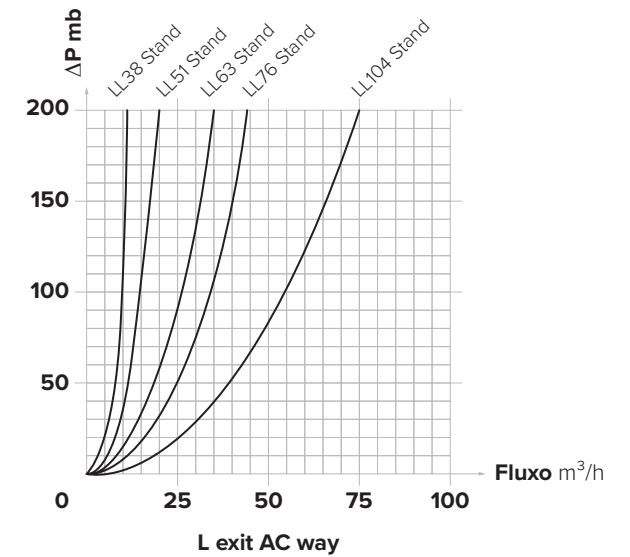
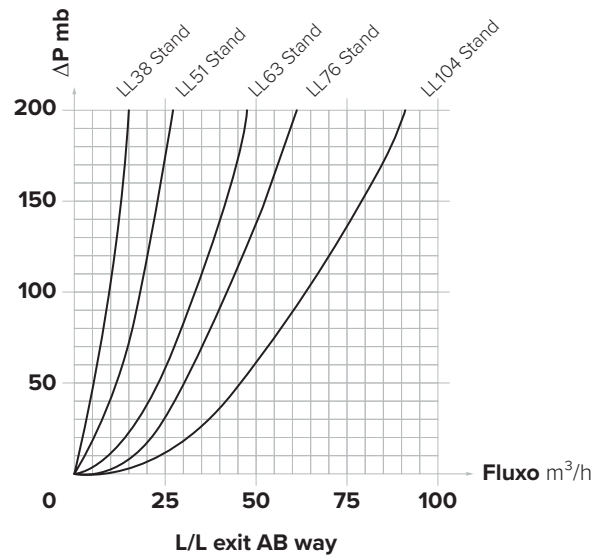
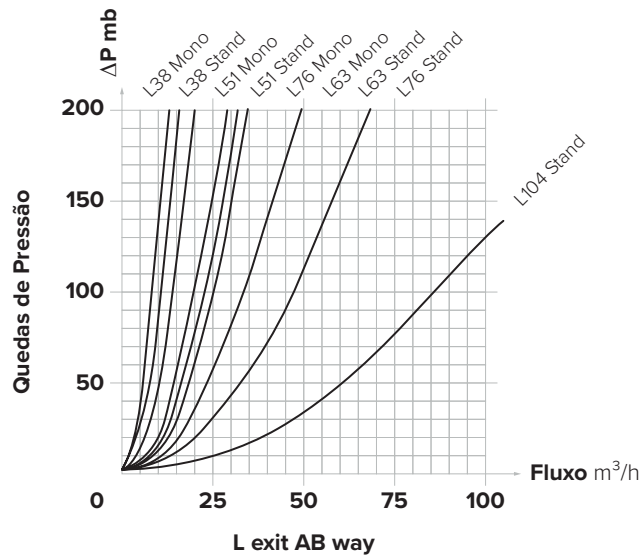
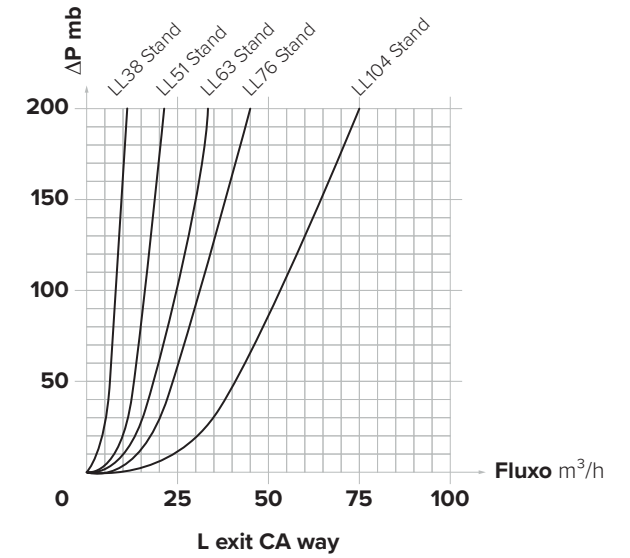
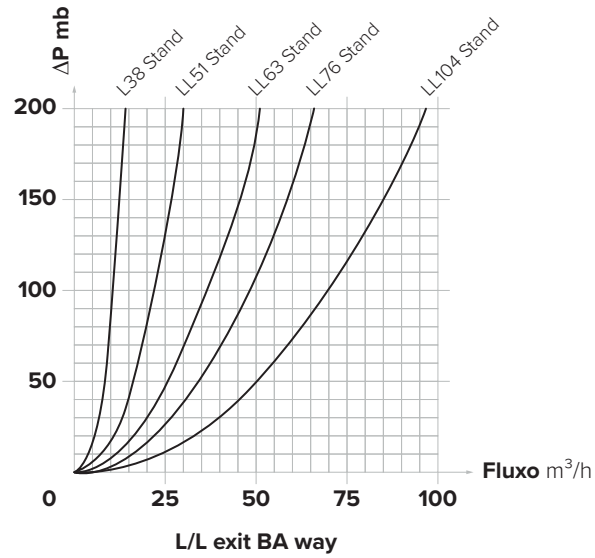
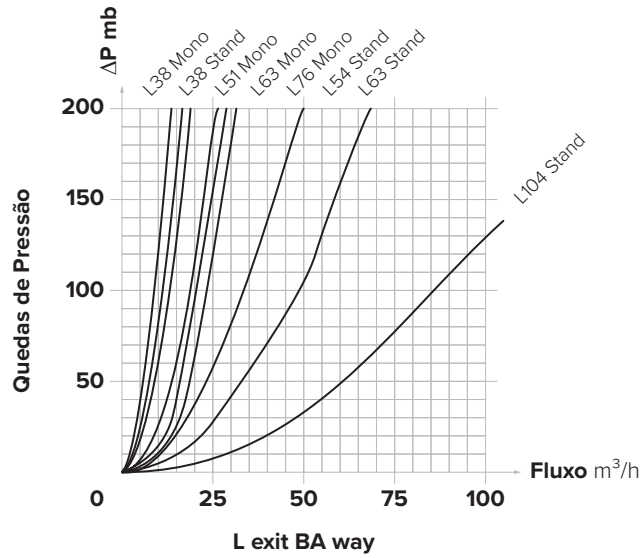
## Pressão de Alimentação

Em bar

Ø	Pressão		Consumo de Ar Por ciclo - Em Litros
	Mínima	Máxima	
38 - 51	6	9	1
76 - 104	6	9	1

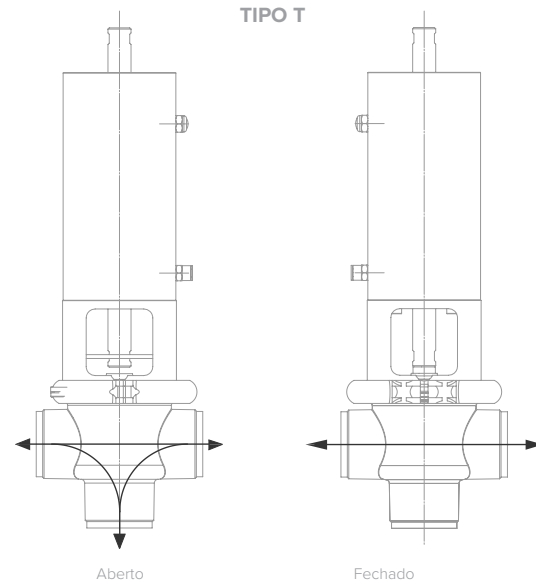
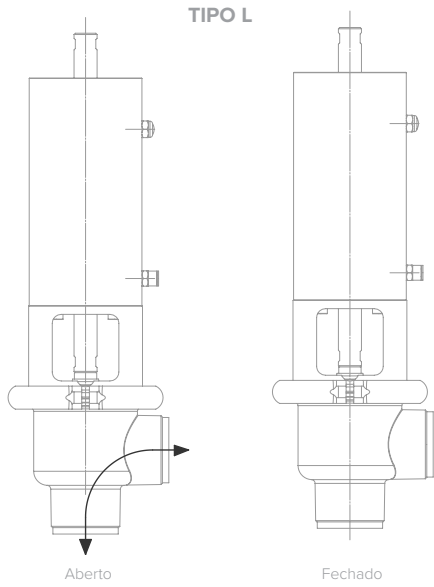
# Curvas de Queda de Pressão

Em bar

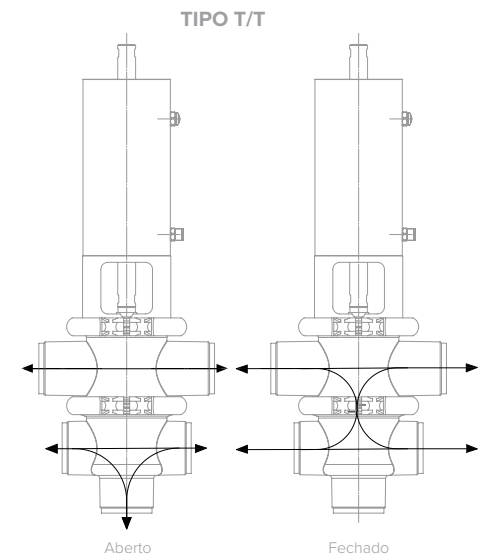
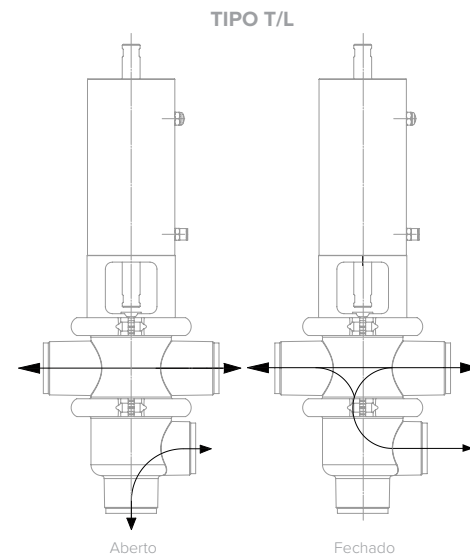
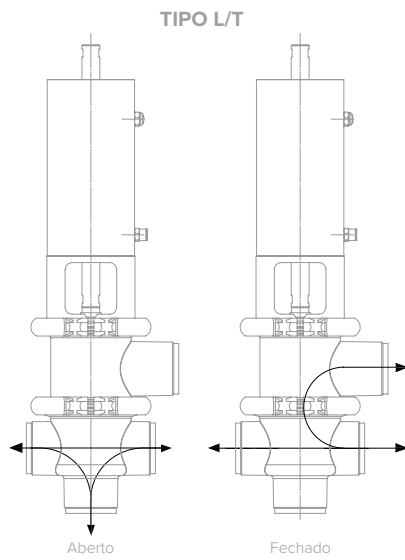
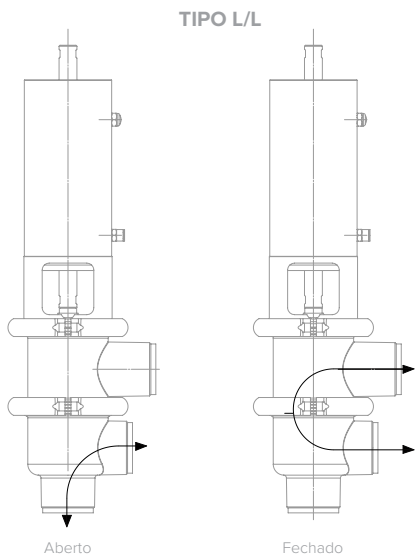


# Modelos

## Corpo Simples

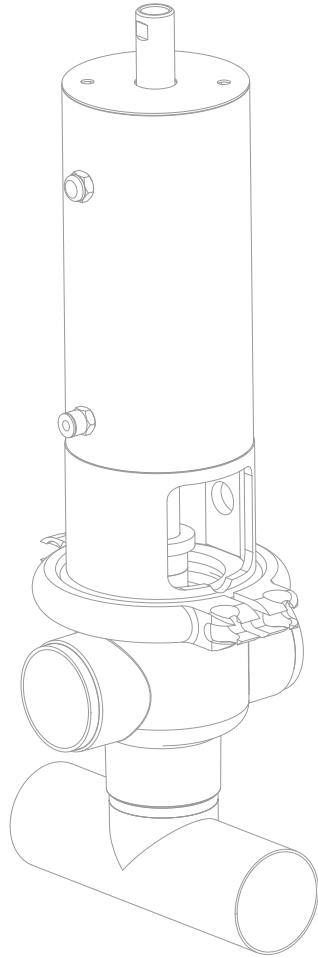


## Corpo Duplo

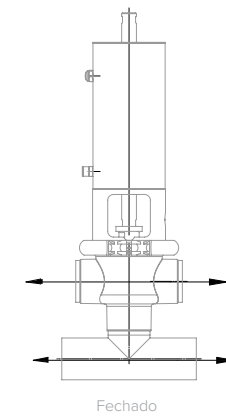
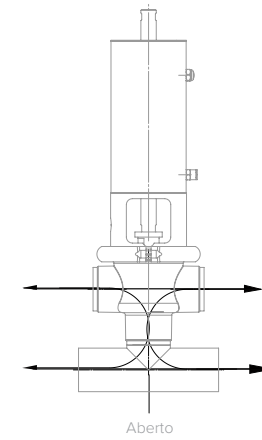
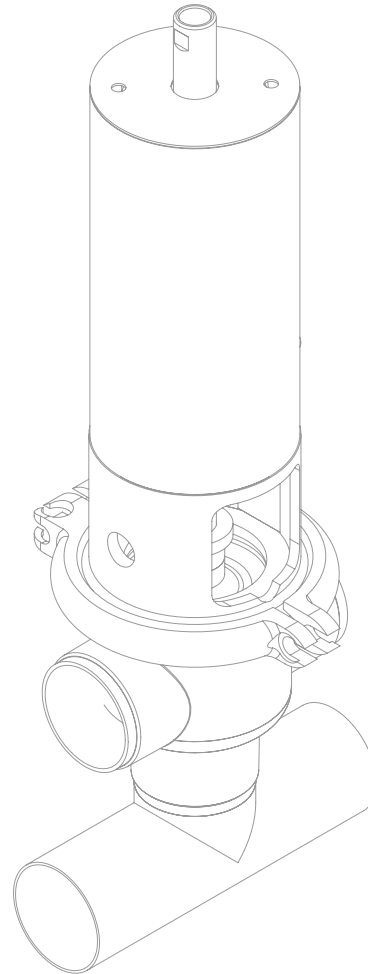


# Modelos

Modelo em Cruz

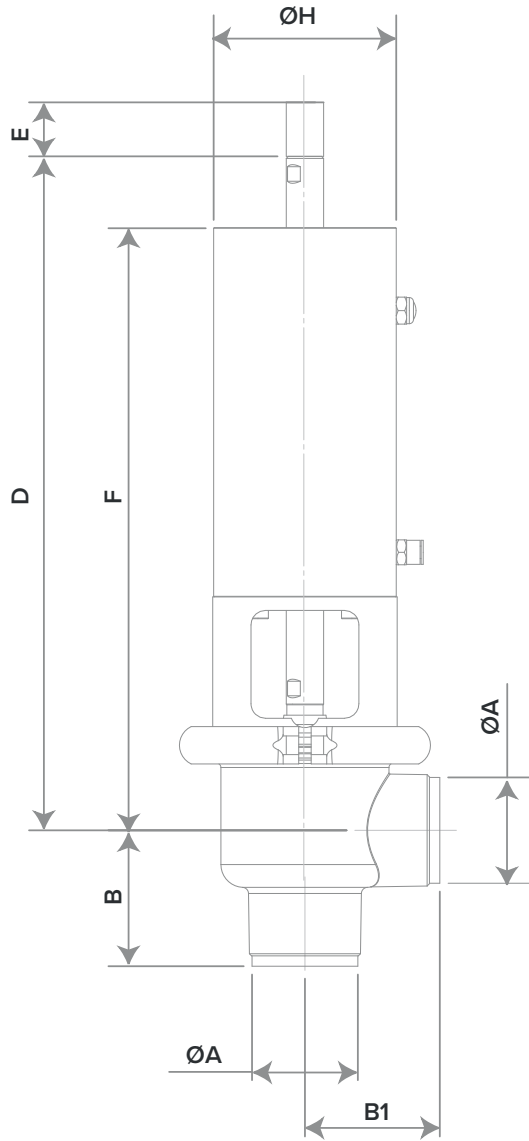


Modelo em Linha



# Medidas

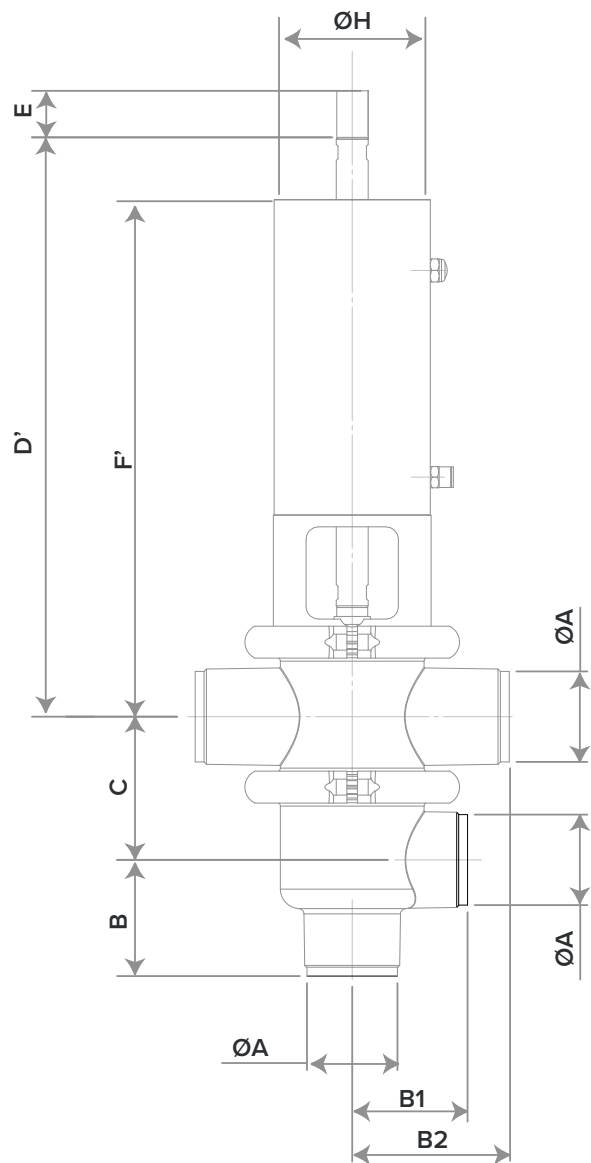
Corpo Simples



ØA	B	B1	D	STD	E		F	ØH
					ASSÉPTICA	ASSÉPTICA MONOBLOCO		
25	33	47	243	10	7	7	215	59
29	35	47	240	10	7	7	215	59
35	60	53	320	25	9	9	289	88
38	60	53	320	25	9	9	289	88
41	60	53	320	25	9	9	289	88
51	65	65	326	27	9	8	291	88
53	66	65	326	27	9	8	291	88
63,5	73,5	79,5	335	33	15	10	305,5	120
70	74,5	86	340	33	16	11	311	120
76	77,5	86	341	29	16	11	312	120
85	87,5	131,5	426/440	35	-	-	406	133
104	96	131,5	432/485	35	-	-	397/403	133

# Medidas

Corpo Duplo



$\text{ØA}$	<b>B</b>	<b>B1</b>	<b>B2</b>	<b>C</b>	<b>D'</b>	STD	<b>E</b> ASSÉPTICA	<b>F'</b>	$\text{ØH}$
25	33	47	47	53	243	9	7	215	59
29	35	47	47	53	240	9	7	215	59
35	60	53	76,5	66	320	11	11	289	88
38	60	53	76,5	66	320	11	11	289	88
41	60	53	76,5	66	320	11	11	289	88
51	65	65	88,5	80	326	15	15	291	88
53	66	65	88,5	80	326	15	15	291	88
63,5	73,5	79,5	103	94	335	22	22	305,5	120
70	74,5	86	111	108	340	28,5	28,5	311	120
76	77,5	86	111	108	341	17	17,7	312	120
85	87,5	131,5	151,5	146	426/440	26	17,7	406	133
104	96	131,5	151,5	137	432/485	26	17,7	397/403	133





**COMPONENTES DE PROCESSO**

R. Luis Pacheco, nº 195  
01107-010 - São Paulo/SP  
**Tel.:** +55 (11) 3227-6367  
**Fax:** +55 (11) 3326-3012  
**E-mail:** [zdl@zdlcp.com.br](mailto:zdl@zdlcp.com.br)