

Informações Técnicas

Áreas de Atuação

Biocologia, processos estéreis, indústrias alimentícias, cosméticas e farmacêuticas.

Acabamento da Superfície

Opções de acabamento nas mais rigorosas exigências da norma ASME BPE.

Designação ASME BPE	Acabamento Interno	Acabamento Externo
SF1	Mecânico Ra < 0,50µm	Mecânico Ra < 0,80µm
SF4	Eletropolido Ra < 0,38µm	Eletropolido Ra < 0,80µm

Terminais

Tri-Clamp (TC) ou com prologamento para Solda Orbital conforme norma ASME BPE.

Diafragmas

PTFE/EPDM ou somente EPDM, todos conforme FDA 21 CFR 177.1550, 177.2600 e USP classe VI.

Atuadores

Modelos: Manual Plástico, Manual Metálico, Pneumático Plástico, Pneumático Metálico.

- Os modelos pneumáticos são fabricados em 3 funções: Normal Fechado (NF), Normal Aberto (NA), Dupla Ação ar para abrir e fechar (DA).

Pressão de Trabalho: de 4,5 a 7 bar.

Temperatura e Pressão de Trabalho

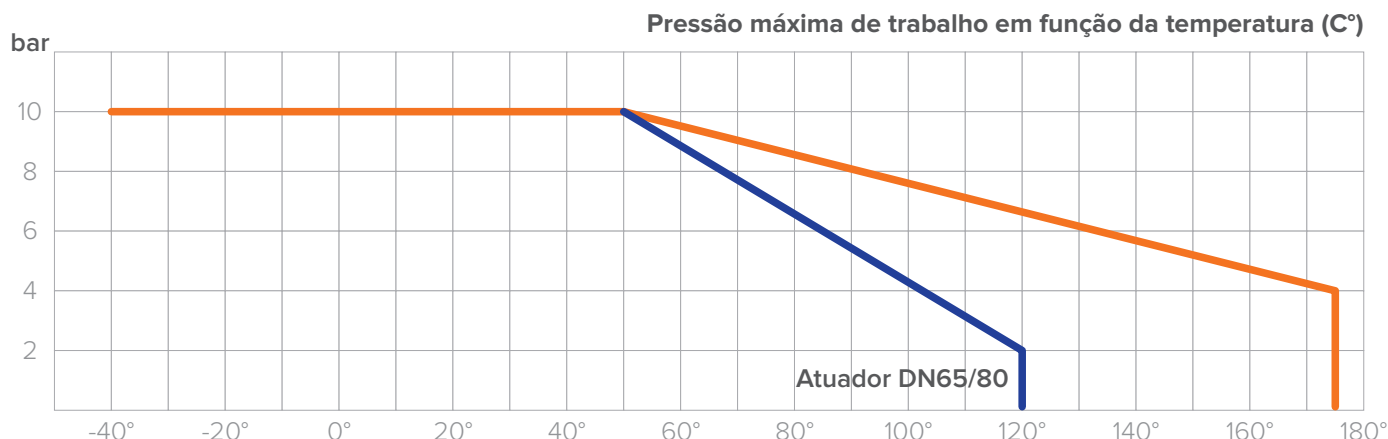
Temperatura

As válvulas de Diafragma ZDL são dimensionadas para trabalhar em intervalos de temperatura conforme tabela ao lado.

Material do Diafragma	Estabilização (30 a 50 min) Máxima	Operação (Contínua) Máxima
EPDM	140°	130°
EPDM / PTFE	150°	130°

Pressão de Trabalho

A pressão máxima de trabalho é de 10 bar entre -40°C e 50°C, após esse limite a pressão máxima de trabalho passa a diminuir em função da temperatura conforme diagrama abaixo:



Válvula Diafragma FRACIONÁRIA

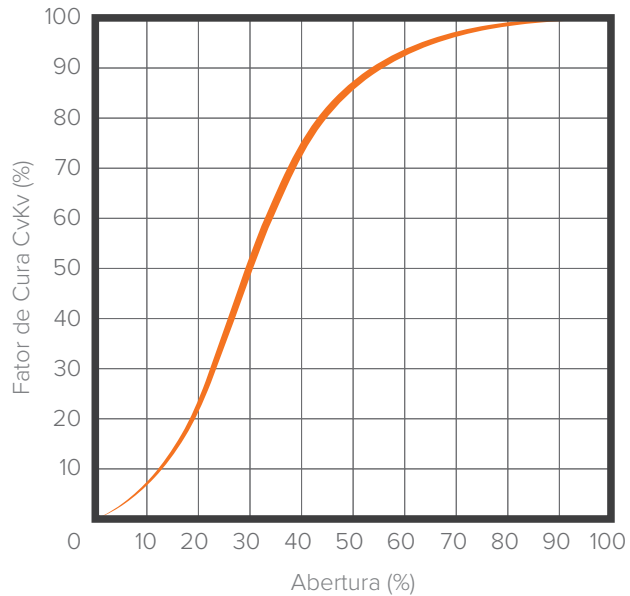
Data Sheet

Dados de Fluxo

As Válvulas ZDL duas vias padrão, apresentam valores de Cv e Kv conforme tabela abaixo, variando gradualmente com o percentual de abertura da válvula, conforme diagrama.

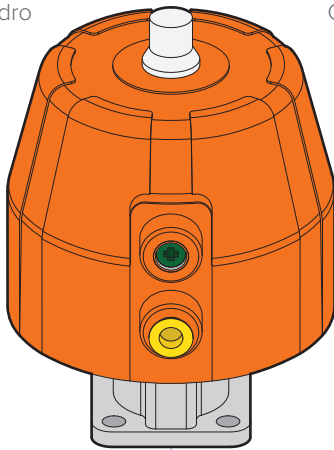
Obs.: Para modelos “Zero Static” considerar Cv e Kv relativo ao diâmetro da saída da válvula.

Ø	Cv	Kv
1/2"	5,8	83
3/4"	9,6	136
1"	15,6	223
1.1/2"	31	443
2"	47,8	682

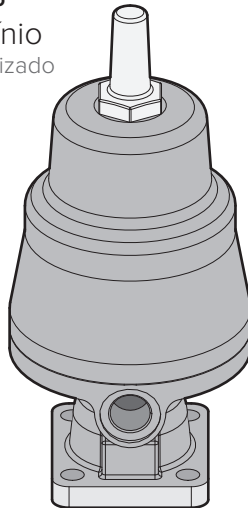


Materiais

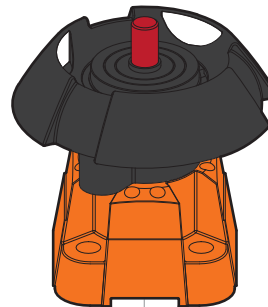
Atuador Pneumático
Plástico +GF+
PP + 30%
fibra de vidro



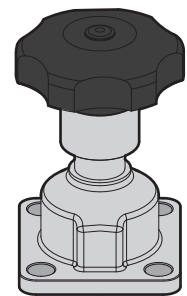
Atuador Pneumático
Metálico
Alumínio
Cromatizado



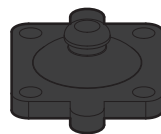
Atuador Manual
Metálico
PP + 30%
fibra de vidro



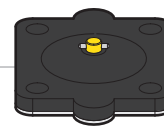
Atuador Manual
Metálico
AISI 304
Microfundido



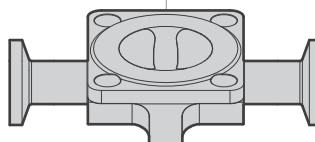
Diafragma
EPDM



Diafragma
EPDM / PTFE



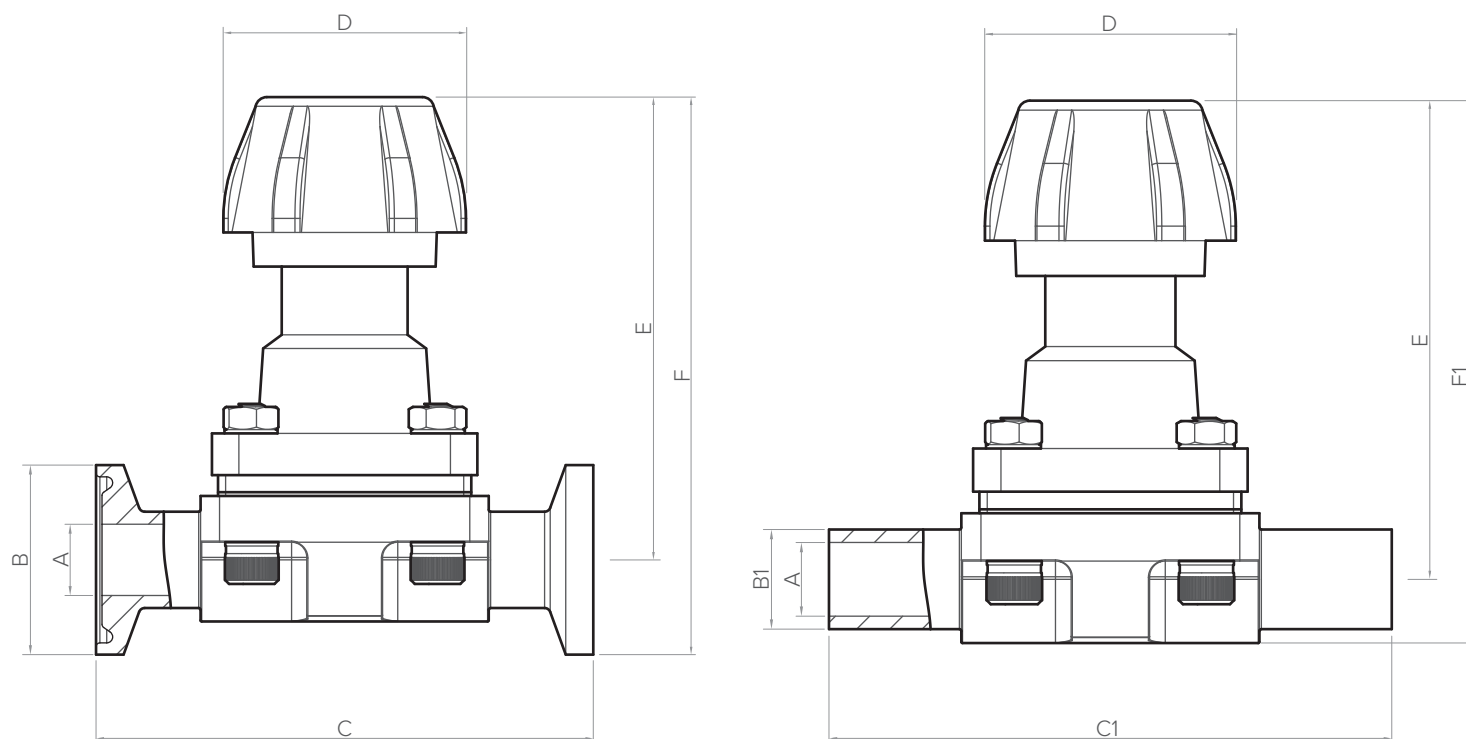
Corpo
AISI 316L



Válvula Diafragma FRACIONÁRIA

Data Sheet

Dimensões

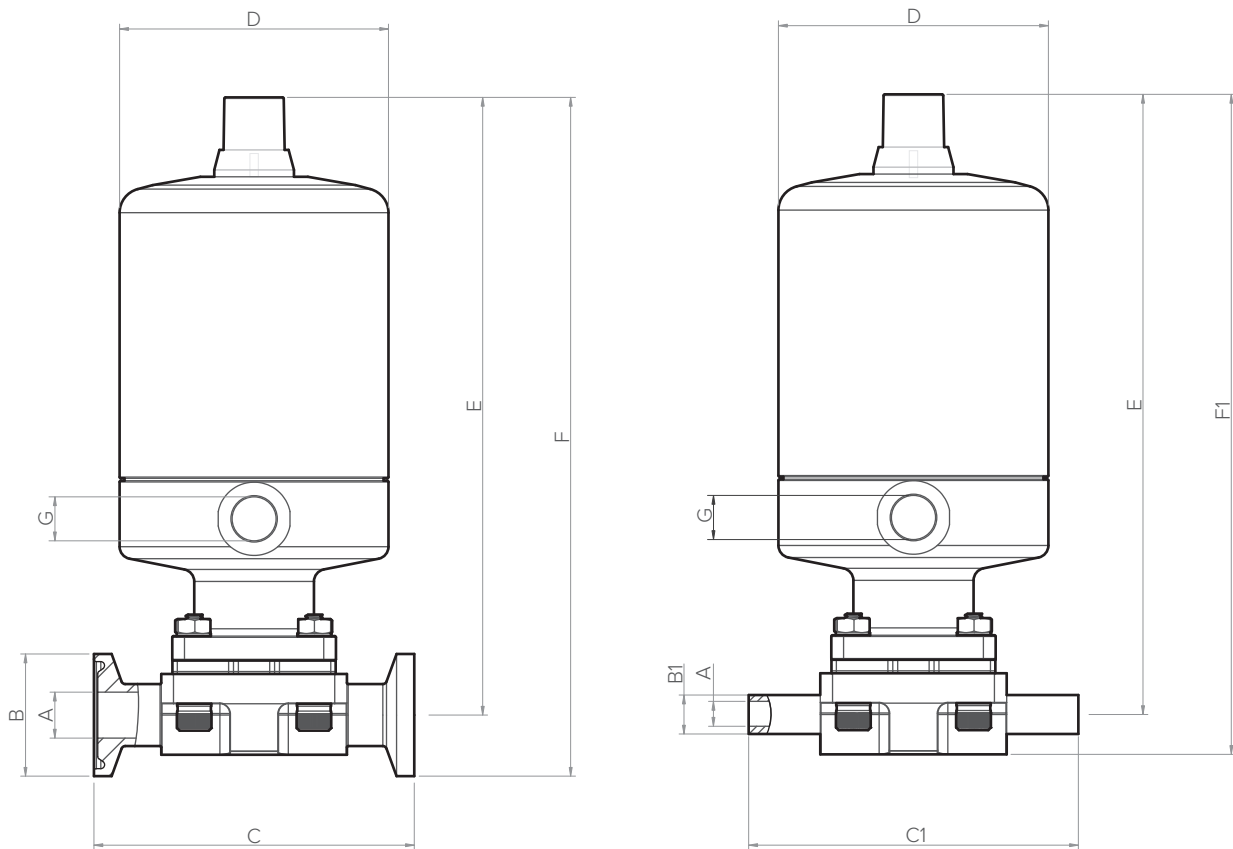


Ø	A	B	B1	C	C1	D	E	F	F1
1/4"	4,6	25,2	6,4	64,5	76,0	32,0	61,0	73,5	69,15
3/8"	7,8	25,2	9,5	64,5	76,0	32,0	61,0	73,5	69,15
1/2"	9,4	25,2	12,7	64,5	76,0	32,0	61,0	73,5	69,15

Válvula Diafragma FRACIONÁRIA

Data Sheet

Dimensões



Ø	A	B	B1	C	C1	D	E	F	F1	G
1/4"	4,6	25,2	6,4	64,5	76,0	55,0	126,5	139,0	135,0	9,0
3/8"	7,8	25,2	9,5	64,5	76,0	55,0	126,5	139,0	135,0	9,0
1/2"	9,4	25,2	12,7	64,5	76,0	55,0	126,5	139,0	135,0	9,0