

Informações Técnicas

Áreas de Atuação

Biocnologia, processos estéreis, indústrias alimentícias, cosméticas e farmacêuticas.

Acabamento da Superfície

Opções de acabamento nas mais rigorosas exigências da norma ASME BPE.

Designação ASME BPE	Acabamento Interno	Acabamento Externo
SF1	Mecânico Ra < 0,50µm	Mecânico Ra < 0,80µm
SF4	Eletropolido Ra < 0,38µm	Eletropolido Ra < 0,80µm

Terminais

Tri-Clamp (TC) ou com prologamento para Solda Orbital conforme norma ASME BPE.

Diafragmas

PTFE/EPDM ou somente EPDM, todos conforme FDA 21 CFR 177.1550, 177.2600 e USP classe VI.

Atuadores

Modelos: Manual Plástico, Manual Metálico, Pneumático Plástico, Pneumático Metálico.

- Os modelos pneumáticos são fabricados em 3 funções: Normal Fechado (NF), Normal Aberto (NA), Dupla Ação ar para abrir e fechar (DA).

Pressão de Trabalho: de 4,5 a 7 bar.

Temperatura e Pressão de Trabalho

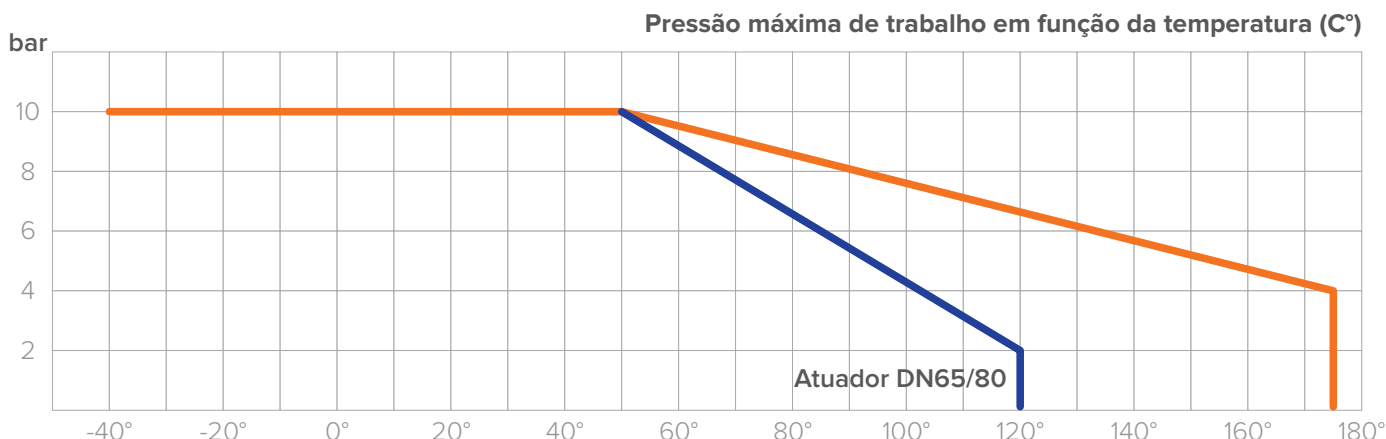
Temperatura

As válvulas de Diafragma ZDL são dimensionadas para trabalhar em intervalos de temperatura conforme tabela ao lado.

Material do Diafragma	Estabilização (30 a 50 min) Máxima	Operação (Contínua) Máxima
EPDM	140°	130°
EPDM / PTFE	150°	130°

Pressão de Trabalho

A pressão máxima de trabalho é de 10 bar entre -40°C e 50°C, após esse limite a pressão máxima de trabalho passa a diminuir em função da temperatura conforme diagrama abaixo:



Válvula Diafragma ZERO DEADLEG

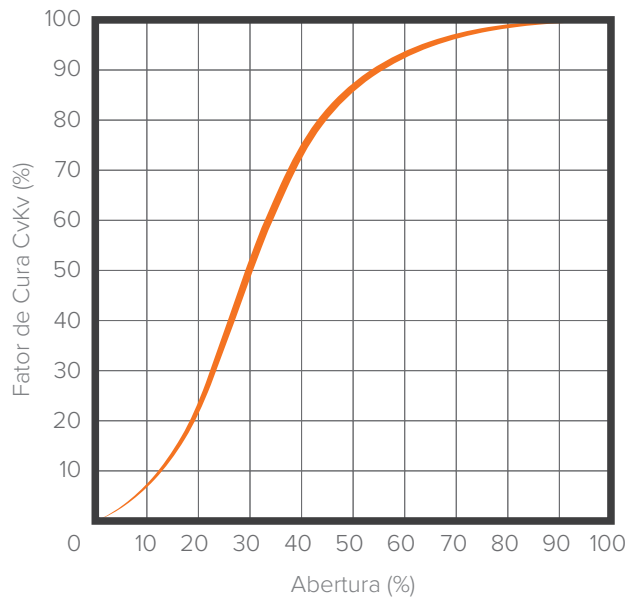
Data Sheet

Dados de Fluxo

As Válvulas ZDL duas vias padrão, apresentam valores de Cv e Kv conforme tabela abaixo, variando gradualmente com o percentual de abertura da válvula, conforme diagrama.

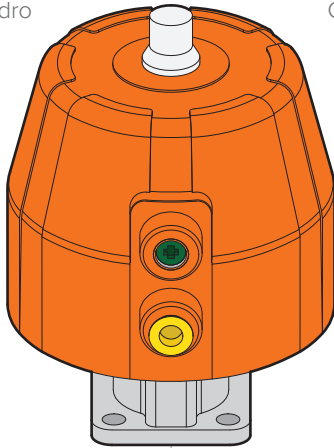
Obs.: Para modelos “Zero Static” considerar Cv e Kv relativo ao diâmetro da saída da válvula.

Ø	Cv	Kv
1/2"	5,8	83
3/4"	9,6	136
1"	15,6	223
1.1/2"	31	443
2"	47,8	682

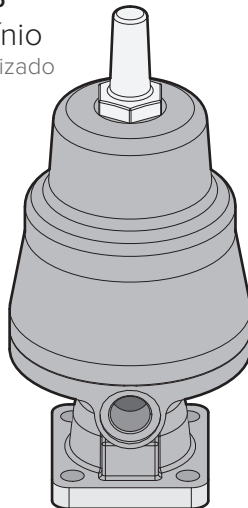


Materiais

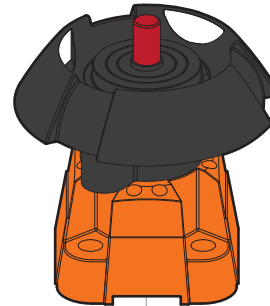
Atuador Pneumático Plástico +GF+
PP + 30%
fibra de vidro



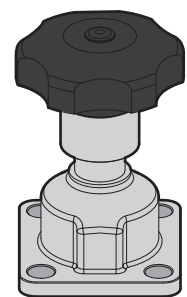
Atuador Pneumático Metálico
Alumínio
Cromatizado



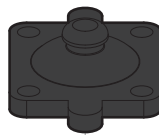
Atuador Manual Metálico
PP + 30%
fibra de vidro



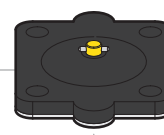
Atuador Manual Metálico
AISI 304
Microfundido



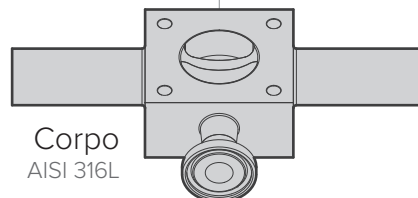
Diafragma
EPDM



Diafragma
EPDM / PTFE



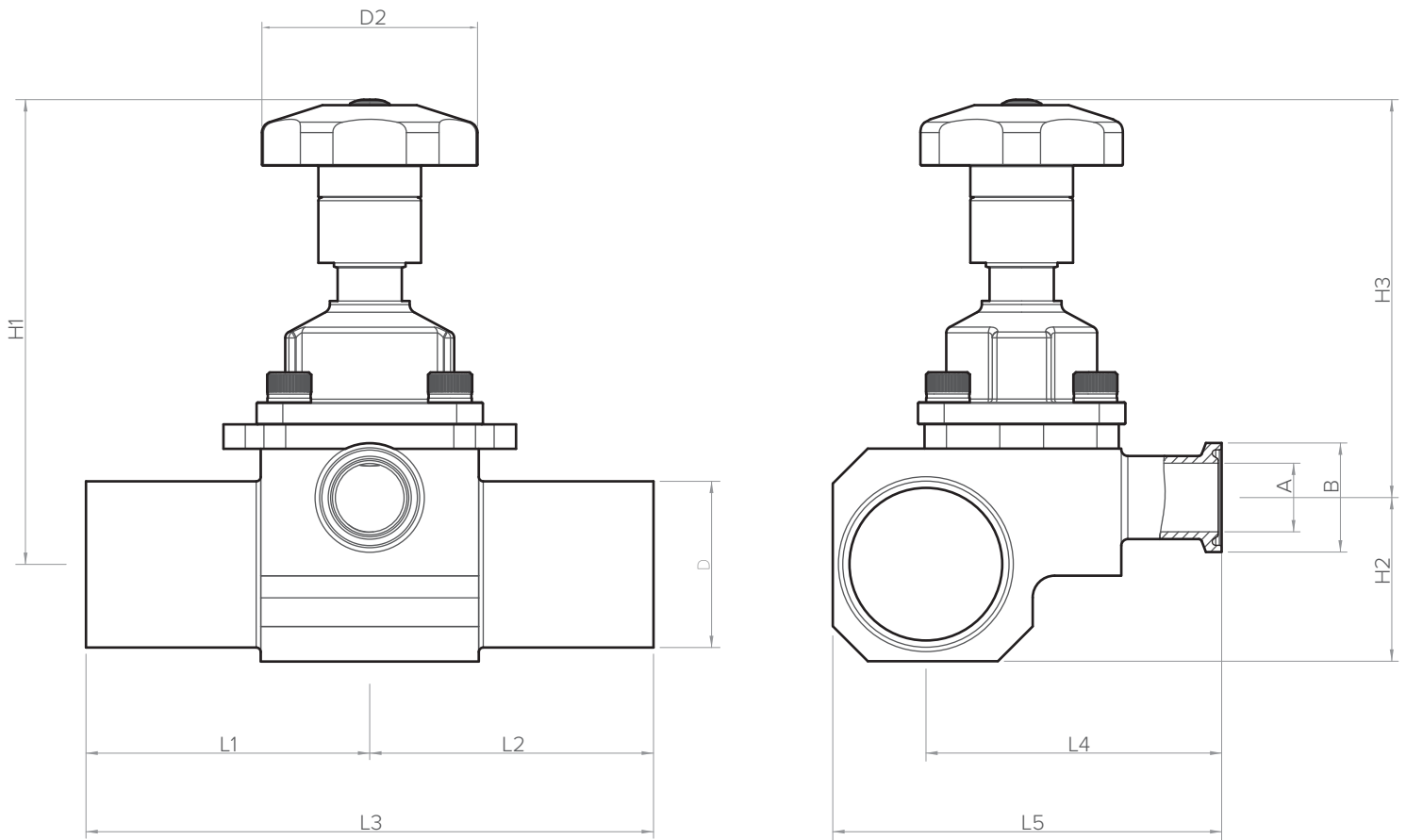
Corpo
AISI 316L



Válvula Diafragma ZERO DEADLEG

Data Sheet

Dimensões

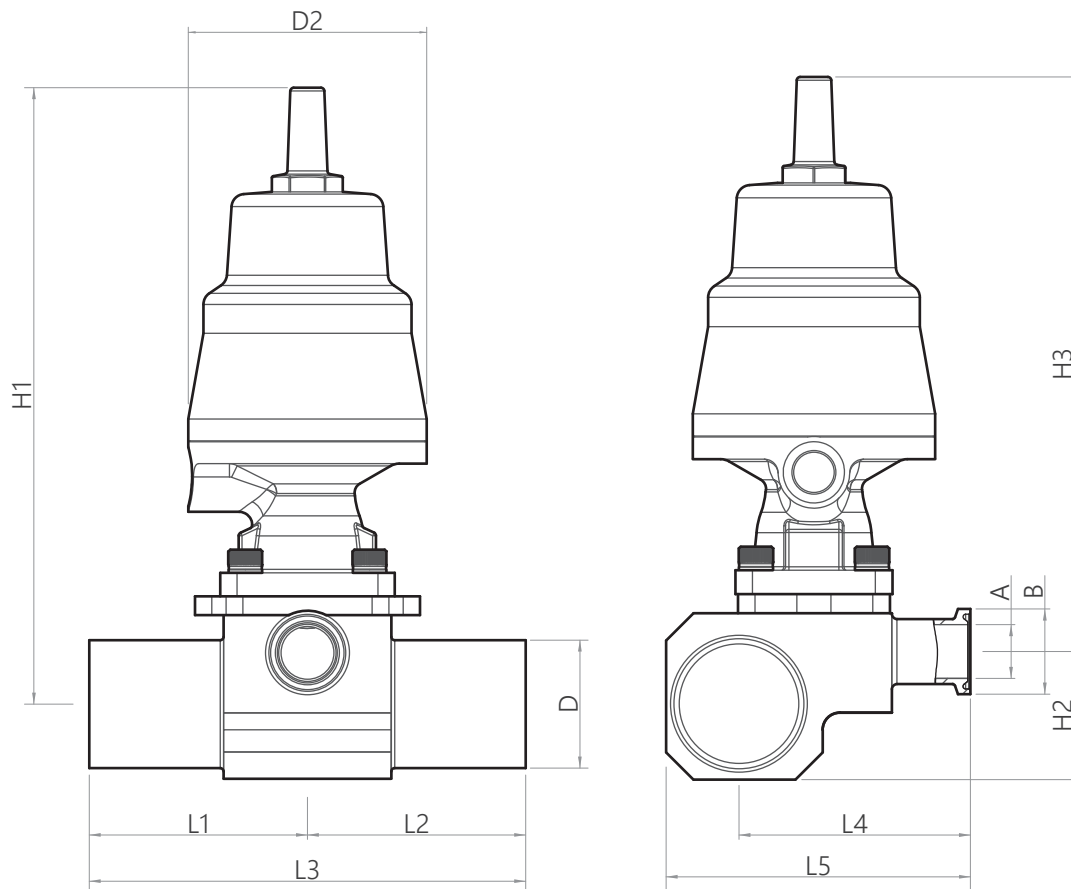


Ø	A	B	D	D2	H1	H2	H3	L1	L2	L3	L4	L5
3/4" X 1/2"	9,4	25,4	19,0	49,1	100,0	25,0	91,0	63,1	63,1	126,2	50,0	66,0
1" x 1/2"	9,4	25,4	25,4	49,1	100,0	25,0	91,0	63,1	63,1	126,2	60,8	78,0
1" x 3/4"	15,8	25,4	25,4	49,1	100,0	25,0	91,0	63,1	63,1	126,2	60,8	78,0
1" x 1"	22,1	50,8	25,4	79,8	144,8	18,1	142,4	75,6	75,6	151,2	76,5	91,0
1.1/2" x 1/2"	9,4	25,4	38,1	49,1	105,0	14,8	90,0	63,1	63,1	126,2	68,5	89,5
1.1/2" x 3/4"	15,8	25,4	38,1	49,1	105,0	37,5	90,0	63,1	63,1	126,2	68,5	89,5
1.1/2" x 1"	22,1	50,8	38,1	79,8	150,8	46,3	91,3	75,6	75,6	151,2	72,0	102,5
1.1/2" x 1.1/2"	34,8	50,8	38,1	99,7	-	-	-	86,5	86,5	173,0	82,0	-
2" x 1/2"	9,4	25,4	50,8	49,1	116,0	49,2	90,0	63,1	63,1	126,2	68,5	102,0
2" x 3/4"	15,8	25,4	50,8	49,1	116,0	51,5	90,0	63,1	63,1	126,2	68,5	105,0
2" x 1"	22,1	50,8	50,8	79,8	159,5	45,0	142,4	75,3	75,3	150,7	72,0	119,8
2" x 1.1/2"	34,8	50,8	50,8	99,7	173,6	42,7	90,0	70,0	70,0	173,0	82,0	155,5
2" x 2"	47,5	64,0	50,8	99,7	-	-	-	70,0	70,0	173,0	91,0	-
2.1/2" x 1/2"	9,4	25,4	63,5	49,1	-	-	-	63,1	63,1	126,2	81,8	-
2.1/2" x 3/4"	15,8	25,4	63,5	49,1	-	-	-	63,1	63,1	126,2	81,8	-
2.1/2" x 1"	22,1	50,8	63,5	79,8	-	-	-	75,3	75,3	150,7	72,0	-
2.1/2" x 1.1/2"	34,8	50,8	63,5	99,7	170,4	42,7	155,5	86,5	86,5	173,0	82,0	130,5
2.1/2" x 2"	47,5	64,0	63,5	99,7	-	-	-	86,5	86,5	173,0	91,0	-
2.1/2" x 2.1/2"	60,2	64,0	63,5	99,7	-	-	-	94,5	94,5	189,0	91,0	-

Válvula Diafragma ZERO DEADLEG

Data Sheet

Dimensões



Ø	A	B	D	D2	H1	H2	H3	L1	L2	L3	L4	L5
3/4" X 1/2"	9,4	25,4	19,0	71,0	178,0	25,0	169,0	63,1	63,1	126,2	50,0	66,0
1" x 1/2"	9,4	25,4	25,4	71,0	178,0	25,0	169,0	63,1	63,1	126,2	60,8	78,0
1" x 3/4"	15,8	25,4	25,4	71,0	178,0	25,0	169,0	63,1	63,1	126,2	60,8	78,0
1" x 1"	22,1	50,8	25,4	96,0	193,0	18,1	190,5	75,6	75,6	151,2	76,5	91,0
1.1/2" x 1/2"	9,4	25,4	38,1	71,0	183,5	37,5	168,5	63,1	63,1	126,2	68,5	89,5
1.1/2" x 3/4"	15,8	25,4	38,1	71,0	183,5	37,5	168,5	63,1	63,1	126,2	68,5	89,5
1.1/2" x 1"	22,1	50,8	38,1	96,0	199,0	29,5	190,8	75,6	75,6	151,2	72,0	102,5
1.1/2" x 1.1/2"	34,8	50,8	38,1	165,0	-	-	-	86,5	86,5	173,0	82,0	-
2" x 1/2"	9,4	25,4	50,8	71,0	190,0	49,2	168,5	63,1	63,1	126,2	68,5	102,0
2" x 3/4"	15,8	25,4	50,8	71,0	192,4	51,5	168,5	63,1	63,1	126,2	68,5	105,0
2" x 1"	22,1	50,8	50,8	96,0	207,7	45,0	190,3	75,3	75,3	150,7	72,0	119,8
2" x 1.1/2"	34,8	50,8	50,8	99,7	293,3	42,7	278,4	70,0	70,0	173,0	82,0	155,5
2" x 2"	47,5	64,0	50,8	165,0	-	-	-	70,0	70,0	173,0	91,0	-
2.1/2" x 1/2"	9,4	25,4	63,5	71,0	-	-	-	63,1	63,1	126,2	81,8	-
2.1/2" x 3/4"	15,8	25,4	63,5	71,0	-	-	-	63,1	63,1	126,2	81,8	-
2.1/2" x 1"	22,1	50,8	63,5	96,0	-	-	-	75,3	75,3	150,7	72,0	-
2.1/2" x 1.1/2"	34,8	50,8	63,5	165,0	293,3	42,7	278,4	86,5	86,5	173,0	82,0	130,5
2.1/2" x 2"	47,5	64,0	63,5	165,0	-	-	-	86,5	86,5	173,0	91,0	-
2.1/2" x 2.1/2"	60,2	64,0	63,5	165,0	-	-	-	94,5	94,5	189,0	91,0	-